



Hunter

stoves



Diseño vivo

Hunter Stoves tiene una herencia de excelente diseño.
Es un placer presentarle nuestra última colección.

Elija el modelo que elija, ahora podrá disfrutar de un mejor rendimiento, más opciones y un futuro más limpio.

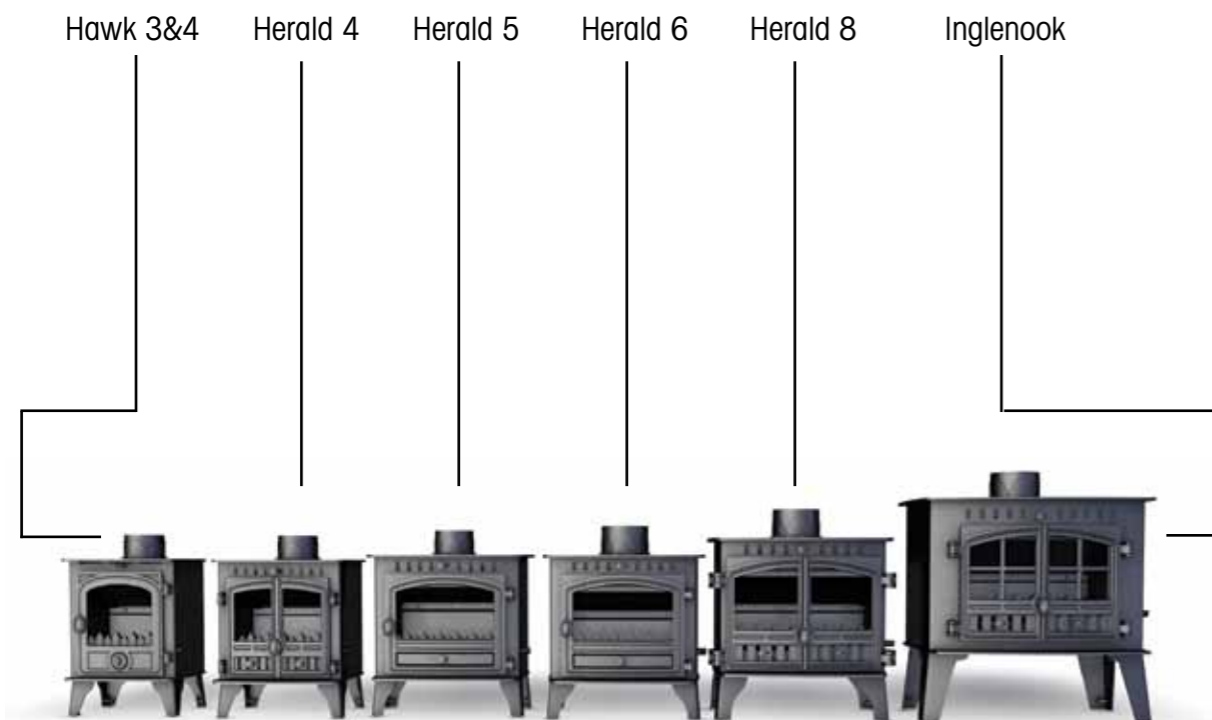
¿Cómo quedará una estufa Hunter en su hogar? Pase a la página siguiente e inspírese



Contenidos

¿Puerta Contemporánea, tradicional, doble o sencilla? Elegir, siempre elegir...

Hawk 3 & 4	pág. 2
Herald 4	pág. 4
Herald 5 Slimline	pág. 6-9
Herald 6	pág. 10-13
Herald 8 Slimline	pág. 14-15
Inglenook	pág. 16
Doble cara	pág. 18
Gama Diseño Vivo	pág. 20
Tecnología Combustión limpia	pág. 22
Opciones	pág. 24
FAQs	pág. 25
Especificaciones Técnicas	pág. 26-29



Hawk 4 Doble cara



Nota. Todas las imágenes tienen un propósito únicamente ilustrativo

Hawk 3 & 4

Estufa Multi-Combustible



Con su forma delgada y su tamaño compacto, la Hawk es perfecta para espacios más pequeños.

Hawk 4 Tope recto con Puerta Contemporánea



Pequeño pero Matón

La Hawk le sorprenderá sin duda. Se puede introducir en cualquier espacio por pequeño que sea, pero esta pequeña y cuidada estufa no pierde en rendimiento calórico. Es capaz de producir hasta 4.5kW de calor de madera o carburante sin humo (Hawk 3 tiene un rendimiento máximo de 4kW). Y no escatima en diseño: ofrece todas las características de nuestras estufas más grandes, incluyendo una asidera de rotación de contacto en frío y la innovadora tecnología de Combustión limpia. Quizás sea nuestro modelo más pequeño pero es muy fiero.

Clave técnica

Hawk 4 – con test y certificado CE a un rendimiento de 3.4kW con un máx. 5kW



Hawk 3 – con test y certificado CE a un rendimiento de 3.5kW con un máx. 4kW



Tecnología Combustión limpia (Hawk 4 solo)



Limpia excepcionalmente con aire caliente (airwash)



Rejilla multi.-combustible para quemar madera o combustible sólido



Sin polvo, segura y fácil de usar



Acceso fácil para limpiar la chimenea



Hawk 4 Con Puerta contemporánea y kit de Campana Baja



Hawk 3 Tope recto con Puerta Tradicional

Herald 4

Estufa Multi-Combustible



Pura eficacia – esta delgada Herald trabaja duro para su tamaño.

(Izq.) Herald 4 Campana Baja con Puertas cruzadas doble

(Der.) Herald 4 Campana Alta con Puerta Sencilla



Estilo y economía

Los decoradores interiores en ciernes se deshacen en elogios ante su elegante diseño, el color de sus acabados y el estilo de los detalles. Sí, la Herald 4 tiene mucho carácter pero no se deje distraer por su buena apariencia. Elija la Herald 4 por su eficacia, su capacidad y su conveniencia. Puede funcionar con leña o combustible sin humo y ofrece un rendimiento calórico de 5kW (máx) – nuestra tecnología de Combustión limpia hace que el calor sea dirigido hacia su habitación y no a la atmósfera. Pero, ¿qué hay de esos colores? Pase a la página 24 para elegir

Clave Técnica

Test y certificado CE a un rendimiento del 4 - 5kW y máx de 5kW



Tecnología de Combustión limpia



Limpia excepcionalmente con aire caliente (airwash)



Rejilla multi.-combustible para quemar madera o combustible sólido



Sin polvo, segura y fácil de usar



Acceso fácil para limpiar la chimenea



Todas las opciones con puerta doble poseen cruces desmontables de serie



Herald 4 Tope Recto con Puertas simples dobles



Herald 4Tope Recto con puerta sencilla

Herald 5 Slimline

Estufa Multi-Combustible











La distintiva Herald 5 Slimline con Doble Puerta simple y kit de Campana Baja



Diseñe la suya propia

Nuestra popular Herald 5 Slimline es un clásico probado y certificado. Su distintivo diseño se acompaña de una moderna tecnología y muchas opciones para crear una estufa adecuada para todas las situaciones. Elija su acabado, sus puertas o añada una campana opcional; la Herald puede ser tan tradicional o tan simple como usted lo prefiera. El único cambio que hemos realizado en este hermoso clásico es la incorporación de la tecnología de combustión limpia y el lavado de aire caliente (airwash) para mantener el cristal limpio y claro. Ahora es su turno para personalizarlo con arreglo a su hogar.

Clave técnica

- Test y certificado CE a un rendimiento de 4.5kW con un máximo de 5kW 
- Tecnología de Combustión limpia 
- Lavado excepcional de aire caliente (airwash) 
- Rejilla multi.-combustible para quemar madera o combustible sólido 
- Sin polvo, segura y fácil de usar 
- Acceso fácil para limpiar la chimenea 
- Todas las opciones con puerta doble poseencruces desmontables de serie 
- Puede alojar leños de hasta 18" 



Herald 5 Slimline Tope recto con Puerta Sencilla



Herald 5 Slimline Tope recto con Doble puerta cruzada

Herald 5 Slimline

Estufa Multi-combustible



La distintiva Herald 5 está disponible con distintos acabados.

Herald 5 Slimline con doble puerta y kit de campana alta



Habitación con vista

Hay algo común a todo los fuegos: sin duda las llamas son hipnóticas. Elija el Herald 5 Slimline con puerta sencilla y conviértalo en un verdadero mueble en su hogar. Esta estufa es un viejo conocido, decorada con detalles tradicionales y actualizada con nuestra alta tecnología para una combustión limpia y eficaz. La opción de puerta sencilla le da un toque actual al diseño convirtiéndola en un foco de atención natural según va cayendo la noche.



Herald 5 Slimline Tope recto con Doble puerta simple



Elija una puerta sencilla de pantalla amplia para tener una buena vista de las llamas.

Herald 6

Estufa Multi-Combustible



Un diseño llamativo:
la Herald 6 ha sido
nombrada Estufa del Año.

Herald 6 Campana Baja y
Puerta Doble Cruzada



Un diseño campeón

La Herald 6 es la envidia de sus competidores. La razón de esto es un rendimiento de hasta 6.5kW, que es muy alto para su tamaño. No se engañe por su modesto tamaño y su estilo simplificado; dentro, la Herald 6 está equipada con características que le permitirán obtener siempre lo máximo de ella. El Airwash le permite mantener el cristal limpio y nuestra innovadora tecnología de Combustión limpia maximiza la combustión para que queme mejor y de forma más limpia.

Clave Técnica

Test y certificado CE a un rendimiento de 5.5 - 6.5kW con un máximo de 7kW



Tecnología de combustión limpia



Lavado excepcional con aire caliente (airwash)



Rejilla multi.-combustible para quemar madera o combustible sólido



Sin polvo, segura y fácil de usar



Acceso fácil para limpiar la chimenea



Todas las opciones con puerta doble poseen cruces de quita y pon de serie



Opción de calentador fijado



Ganadora del premio nacional de estufas



Herald 6 Tope recto con Puerta Doble Simple



Herald 6 Tope recto con Puerta Simple

Herald 6

Estufa Multi-Combustible



The double-door option gives a more traditional look.

Herald 6 High Canopy with Single Door



Hágala suya

La Herald 6 está disponible con gran variedad de opciones, ofreciéndole flexibilidad para diseñar una estufa que se ajuste a su decoración. La opción de doble puerta (ver fotografía), con la puerta desmontable cruzada tiene un aspecto cálido y tradicional. La puerta sencilla (ver página anterior) le ofrece una vista más amplia. Elegir la puerta es el primer paso; después decida si le gustaría tener la campana opcional o el calentador negro (que puede hacer funcionar dos radiadores opcionales) y qué acabado puede complementar su sala.



La campana transforma el aspecto de la Herald 6.

Herald 6 Campana Baja con Doble Puerta Cruzada



Herald 6 Tópe recto con Puerta Doble Simple

Herald 8 Slimline

Estufa Multi-Combustible



La Herald 8 Slimline puede alojar leños más largos para un funcionamiento de bajo mantenimiento.









Herald 8 Slimline tope recto y puerta doble simple



Relax a fuego lento

La Herald 8 Slimline ofrece unos resultados Espectaculares a cambio de un pequeño mantenimiento. Diseñada para alojar más combustible, la estufa puede alojar leños de longitud de hasta 20". El sistema de Combustión limpia garantiza que el combustible es quemado totalmente, dirigiendo el calor directamente hacia la habitación. Apenas tendrá que atenderlo y no dude que apenas tendrá limpiarlo con frecuencia: el sistema de lavado con aire caliente mantiene el humo fuera del cristal. Con un rendimiento calórico de hasta 6kW, la Herald 8 Slimline multi-combustible te lo da todo y no te quita nada.

Clave Técnica

- Test y certificado CE a un rendimiento de 6kW con un máximo de 6kW 
- Tecnología de combustión limpia 
- Limpia excepcionalmente con aire caliente (airwash) 
- Rejilla multi.-combustible para quemar madera o combustible sólido 
- Sin polvo, segura y fácil de usar 
- Acceso fácil para limpiar la chimenea 
- Todas las opciones con puerta doble poseen cruces de quita y pon de serie 
- Puede alojar leños de hasta 20" 



Herald 8 Slimline con Puerta Doble Cruzada y kit de Campana Baja



Herald 8 Slimline con Puerta Sencilla y kit de Campana Alta

Inglenook

Estufa Multi-Combustible



El poderoso carácter de la Inglenook crea esa sensación cálida de cabaña. Inglenook con Puerta Sencilla y kit de Campana baja



Antigüedad chic

Elija la Inglenook para un fuego tradicional en el corazón de su hogar. Con su campana y amplio tamaño únicos, esta estufa es tan práctica como hermosa. Con un rendimiento calórico máximo de 7kW puede calentar habitaciones más amplias y está diseñada para quemar leña y combustible sin humo de forma limpia y eficaz. Elija la con campana o sin ella y seleccione el acabado entre una selección de tres para crear su hogar perfecto. El lugar ideal donde acurrucarse para un cuento nocturno.

Clave Técnica

Test y certificado CE a un rendimiento de 6kW con un máximo de 7kW	
Tecnología de combustión limpia	
Limpia excepcionalmente con aire caliente (airwash)	
Rejilla multi.-combustible para quemar madera o combustible sólido	✓
Sin polvo, segura y fácil de usar	✓
Acceso fácil para limpiar la chimenea	✓
Todas las opciones con puerta doble poseen cruces de quita y pon de serie	✓
Campana única Inglenook	✓

La doble puerta Inglenook cuenta con cruces desmontables en la ventana.

Inglenook Tope Recto con Puertas Dobles Cruzadas



Inglenook con Puerta Doble Simple y kit de Campana Alta

Double Sided

Estufa Multi-Combustible



Dos de nuestros modelos pueden tener doble cara, incluida la Hawk 4.

Hawk 4 doble cara con puerta contemporánea.



Factor fascinación instantánea

Caliente su sala en plano abierto con un sugerente fuego. Abierta a ambos lados, esta estufa irradia calor por todo el espacio transformando su entorno con una llamada parpadeante. Elija la Hawk 4 o la Herald 6 para una estufa de doble cara. Pueden construirse todas con profundidad sencilla o doble, ofreciendo un mayor espacio para combustible y un rendimiento calórico incluso mejor. Finalmente, elija si desea campana, puerta cruzada y acabado en Media Noche, Verde Bosque o Azul Nublado.

Clave Técnica

Test y certificado CE	
Tecnología de combustión limpia	
Limpia excepcionalmente con aire caliente (airwash)	
Rejilla multi.-combustible para quemar madera o combustible sólido	✓
Sin polvo, segura y fácil de usar	✓
Acceso fácil para limpiar la chimenea	✓
Las opciones de Herald 6 de puerta doble vienen con cruces desmontables de serie	✓



Personalice su estufa: fotografiada aquí con la campana opcional, doble puerta y ventana sin cruces.

Herald 6 Doble cara con Campana Baja y Puerta Doble Simple



Herald 6 Tope Recto Doble Cara con Puerta Doble Cruzada

Gama Diseño Vivo

Características



La colección de estufas Hunter



Test y Certificado CE

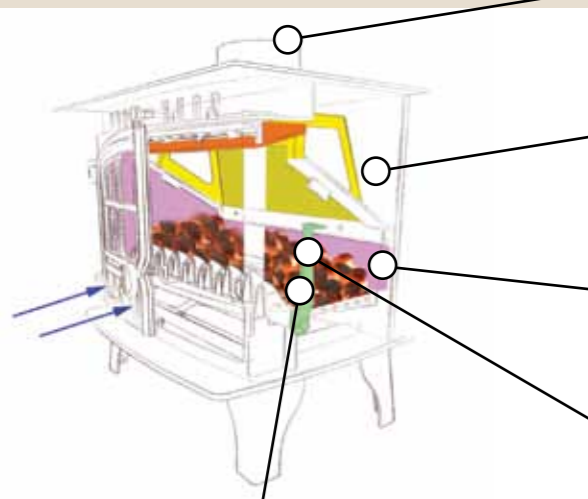
Todas las estufas en la Gama Herald 8 y 14 cumplen con los rigurosos requisitos del test certificado CE.

Nueva Tecnología Hunter de Combustión limpia

La tecnología de combustión limpia significa que se aprovecha mejor el combustible lo que resulta en un mayor rendimiento calórico, menos humo y un medio ambiente más limpio.

Eficiencia Excepcional

Las corrientes de aire dentro de la estufa aseguran que el combustible se quema de forma pareja y eficiente.



Seguro y eficaz para combustión durante la noche

Al reducir la entrada de aire a un mínimo absoluto, usted podrá mantener un fuego ardiendo suavemente durante la noche. Cuando llegue la mañana aumente la entrada de aire y el fuego cobrará vida de nuevo.

Sin Polvo, Segura y Fácil de Usar

La herramienta de rotación le permite limpiar la rejilla sin provocar nubes de polvo. Muévela hacia atrás y hacia delante con las puertas cerradas.

Salidas de tiro intercambiables

Todas las estufas de la gama Herald 8, 14 y 80b pueden tener tiro desde arriba o desde detrás de la estufa.

Fácil Acceso para Limpiar la Chimenea

Todas las estufas cuentan con una placa de garganta desmontable que ofrece un fácil acceso para limpiar la chimenea.

Sistema de Forro Interno

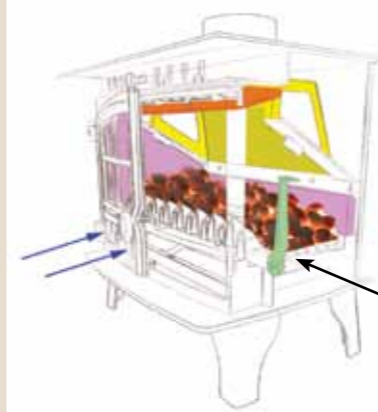
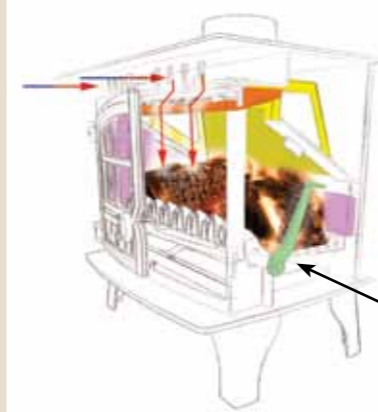
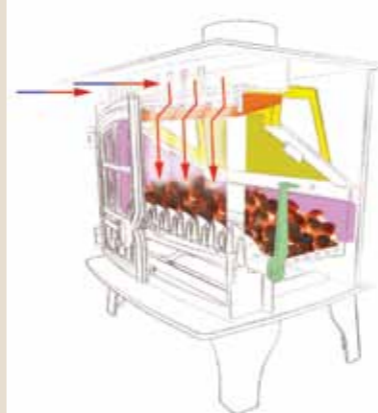
El nuevo sistema de forro interno maximiza la temperatura del fogón garantizando una combustión completa.

Herramienta de Rotación con Asidera en frío

La herramienta de rotación con asidera en frío puede ser utilizada para abrir y cerrar las puertas, remover la rejilla, ajustar la rejilla o para sacar fácilmente la bandeja de cenizas.

De Madera a multi-combustible con un solo movimiento de la herramienta de rotación

La rejilla integral de la estufa puede cambiar de madera a multicomcombustible con un solo movimiento de la herramienta de rotación con asidera en frío.



Rejilla en la posición cerrada «trasera» para combustión de leña

Rejilla en posición abierta «delantera» para la quema de combustible sólido

No tendrá que frotar la puerta de cristal

Nuestro innovador lavado de aire airwash extrae aire del tope de la estufa, lo calienta en la cámara de aire central y lo envía hacia abajo por detrás de la puerta de cristal creando una pantalla entre el fuego y el cristal. El humo o las partículas en combustión no entran en contacto con el cristal para que no tenga que limpiarlo.

Condiciones óptimas de Combustión de madera

Tres chorros de aire caliente aseguran que el combustible es quemado de forma eficiente maximizando la combustión. Para la leña cierre la rejilla dejando así un espacio profundo para amontonar la ceniza – condiciones óptimas para la combustión.

Condiciones Óptimas de quema de Combustibles Sólidos

Cuando queme carbón o combustible sin humo, cambie la rejilla a la posición de abierto. El aire entra por debajo de la rejilla hacia el corazón del fuego – condiciones óptimas para la quema de combustible sólido.

Tecnología Combustión limpia

Estufas Multi-Combustible



La COMBUSTIÓN LIMPIA es nuestra nueva e innovadora tecnología, no es solo mejor para las estufas sino también para el medio ambiente. La idea detrás de la combustión limpia es la maximización de la combustión para que el combustible se quemara más y quede menos en los depósitos de la estufa, chimenea o en la atmósfera. Nuestras estufas de Combustión limpia han demostrado tener emisiones más bajas lo que las convierte en los modelos menos perjudiciales para el medio ambiente de todo el mercado.

Las estufas Hunter Herald han sido doblemente certificadas: para la quema de leña y para combustible sólido



«El Aire Terciario»
Prende de nuevo los gases no quemados, garantizando una combustión más limpia.

El Nuevo «Sistema de Forro Interno» de Hunter maximiza la temperatura del fogón, garantizando una combustión completa.



Herald 8 Slimline Tope Recto y Puerta Sencilla

MEDIA NOCHE (negro mate, BOSQUE VERDE (verde sutil con tinte metálico), y AZUL NUBLADO (azul grisáceo con tinte metálico).



Elija la Hunter que elija tendrá una serie de opciones para adecuarla a la perfección a su espacio. Hable con su distribuidor sobre las opciones disponibles en cada estufa. Aquí le ofrecemos un resumen de las posibilidades:

ACABADOS

Todas las estufas se construyen con acero de 5mm pero usted puede elegir el acabado que desee. Imagen de arriba: Izq.-Der.: VERDE BOSQUE (verde sutil con tinte metálico), y AZUL NUBLADO (azul grisáceo con tinte metálico).

¿PUERTA DOBLE O SENCILLA?

Los modelos más grandes están disponibles con puerta doble o sencilla. Mientras que la puerta sencilla ofrece una mejor vista, la puerta doble ofrece un aspecto tradicional. Las puertas dobles también vienen con cruces de ventana desmontables.

¿DOBLE CARA O SENCILLA?

Las Herald 8 y 14 pueden ser fabricadas como estufas de doble cara, es decir: ambos lados tienen puerta. También puede optar por tener doble profundidad también para que el espacio para el combustible sea mayor.



Extensión frontal multicomcombustible opcional para cargas mayores de combustible

¿CAMPANA?

La mayoría de los modelos tienen una campana opcional que puede añadir a su compra. La Inglenook tiene una campana única que mejora su aspecto tipo cabaña..

Depósito opcional para las instalaciones de la chimenea trasera e instalaciones de espacio limitado



- Modelos con tope recto, campana alta o campana baja
- Campana Inglenook Única (Inglenook solo)
- Modelos con profundidad doble o sencilla, y doble cara (Hawk 4 y Herald 6 solo)
- Opción calentador fijado (Herald 6 solo)
- Opción Combustión de madera solo
- Puertas doble o sencilla
- Puerta «D» Tradicional o Contemporánea (Hawk solo)
- Regulador de conducto
- Protector de chispas (Puerta doble solo)
- Longitud de pata variable
- Acabado MEDIA NOCHE con BOSQUE VERDE o AZUL NUBLADO opcional
- Un tirador sencillo en dorado para la puerta o un juego de tiradores para la puerta

¿VENDE HUNTER DIRECTAMENTE AL PÚBLICO?

No; tenemos una red de distribuidores de confianza con salas de muestra en todo el Reino Unido e Irlanda. Para localizar su distribuidor más cercano mándenos un e-mail a sales@hunterstoves.co.uk, o llame al 0044 (0) 1392 841744.

¿CÓMO CONSIGO INSTALAR MI NUEVA ESTUFA?

La instalación debe ser realizada por un experto certificado Hetas o un ingeniero de similares competencias de acuerdo con las Normas de Construcción. Para investigar sobre la idoneidad de su chimenea contacte a su distribuidor local quien concertará una visita in situ. Esto es muy importante porque la condición de su chimenea determinará la calidad de funcionamiento de la estufa; un sistema de chimenea deficiente afectará a su eficacia. Cualquier chimenea existente deberá ser limpiada e inspeccionada antes de instalar su estufa. Todos los sistemas de combustión múltiple o de leña deben ser instalados en una chimenea de clase 1.

¿QUÉ OCURRE SI NO TENGO UNA CHIMENEA?

Hay varios sistemas diferentes de chimeneas. Por favor contacte a su instalador/distribuidor local de chimeneas que le ofrecerá asesoramiento personal.

¿PUEDO CONECTAR DOS ESTUFAS A UN SISTEMA ÚNICO DE CHIMENEA?

No. Todas las Estufas Hunter deben tener una chimenea individual.

MI ESTUFA TIENE UN CUELLO DE CHIMENEA DE 6"; ¿PUEDO INSTALARLO A UNA CHIMENEA DE 5"?

No. El diámetro interno de la chimenea tiene que ser mayor que el cuello de la chimenea de la estufa en toda su longitud.

¿NECESITA UN FORRO MI CHIMENEA?

Esto tendrá que decidirlo su Ingeniero cualificado.

¿NECESITO UN LADRILLO DE VENTILACIÓN?

Siempre que el rendimiento sea superior a 5kw sí.

¿QUÉ TIPO DE COMBUSTIBLE PUEDO USAR?

La calidad del combustible dictará el funcionamiento de su Estufa Hunter.

COMBUSTIÓN DE LEÑA

Queme solo madera seca estacionada. Para un mejor resultado utilice leña seca con un contenido de humedad menor al 20% que haya sido cortada, partida y apilada durante 12 meses al menos. Esto es lo que se comercializa como «madera estacionada». Quemar madera húmeda o no estacionada creará depósitos de alquitrán en la estufa y chimenea y no producirá un rendimiento calórico satisfactorio. La madera quema mejor sobre un poco de ceniza y por tanto solo habrá que eliminar la ceniza sobrante de la estufa de forma ocasional.

TURBA

Utilizar solo en forma de césped o ladrillo, pero el contenido de humedad tiene que ser muy bajo.

QUEMA DE COMBUSTIBLE SÓLIDO

La antracita es un combustible sin humo natural (no procesado) pero puede variar enormemente en calidad y rendimiento. Generalmente requiere un suministro de aire excelente para mantener un rendimiento máximo y por nuestra experiencia podemos sugerir que se utilice junto con otros combustibles sin humo fabricados y certificados según la lista HETAS.

Visite www.hetas.co.uk para obtener la lista actualizada de Combustibles sin humo fabricados y certificados para aparatos cerrados.

Solo los combustibles sin humo autorizados pueden ser utilizados en áreas de control de humo.

¡Atención! – Los combustibles de coque de petróleo o los residuos domésticos no deben quemarse en nuestros aparatos. Si surgiera alguna dificultad de calidad o idoneidad, consulte a su comerciante certificado de carbón o al Servicio de Asesoramiento de Combustible Sólido - Teléfono 0845 6014406.

¿PUEDO QUEMAR MADERA EN MI REJILLA MULTICOMBUSTIBLE?

Sí. Todos los aparatos Hunter multi-combustible pueden quemar madera.

¿PUEDO LIMPIAR MI CHIMENEA A TRAVÉS DE LA ESTUFA?

Sí, es posible limpiar la chimenea a través de la estufa si no se ha colocado un regulador.

La instalación de un calentador fijado debería tener un medio de acceso adicional al sistema de chimenea para permitir su limpieza. Normalmente se trata de una puerta para el hollín en el primer tramo de la tubería de la chimenea.

¿PUEDO USAR MI CALENTADOR ESTUFA DESCONECTADO?

No. No se debe encender la estufa con el calentador desconectado o vacío, esto podría causar daños graves al aparato.

¿CUÁNTO ESPACIO NECESITARÁ MI ESTUFA?

Todas nuestras unidades necesitan un espacio de 150mm (6") a cada lado, y 50mm (2") en la parte trasera. El hogar debería extenderse 300mm (12") por delante del aparato (Desde la apertura de la puerta). Estas especificaciones de holgura son para materiales no combustibles

PROTECTOR DE CHISPAS

Nuestras estufas multi-combustible poseen el test y certificado CE otorgado por una agencia independiente de certificación autorizada, para la legislación CE actual. Además todas nuestras estufas superan los requisitos mínimos de eficacia establecidos por el English & Welsh Building Regulations parte L (órgano regulador de construcción en Inglaterra y Gales). Para lograr esto, todas nuestras estufas han sido analizadas como aparatos cerrados y por ello deben estar documentadas como corresponde. Algunos clientes prefieren utilizar los aparatos con las puertas abiertas. Al hacer esto deben aceptar que las características operativas de la estufa pueden cambiar. Se trata de una opción personal y esa es la razón por la que ofrecemos los Protectores de Chispas, como opción. Si nuestras estufas son utilizadas con las puertas abiertas entonces el funcionamiento de la chimenea, la ventilación de la habitación y la calidad del combustible deberán ser muy buenos para evitar el esparcimiento de ceniza en la habitación. No todas las instalaciones pueden lograr esto.

Clave técnica de Hunter

Estufas Multi-Combustible



	Hawk	Hawk	Hawk 4/4D	Hawk 4/4D	Herald 4	Herald 5	Herald 6	Herald 6	Herald 6	Herald 8	Inglenook
	3/3D	4/4D	Doble sencillo	Doble Doble				Doble sencillo	Doble Doble	Slim line	
Rend. nominal / máx Kw	3.5-4.0kw	3-4-5kw	5-5.5kw	10kw	4-5kw	4-5kw	5.5-6.5kw	5.5-6.5kw	10.5kw	6kw	6-7.3kw
Eficacia en madera %	70.9	72.8	72.7	75.4	78.3	72.5	75.9	n/a	n/a	73	83.6
Tope recto	✓	✓	✓	✓	✓	✓	✓	✓	✓	✓	✓
Opción Campana Baja	~	•	~	~	•	•	•	•	•	•	•
Opción Campana Alta	~	~	~	~	•	•	•	•	•	•	•
Opción doble puerta	~	~	~	~	✓	✓	✓	✓	✓	✓	✓
Opción puerta sencilla	✓	✓	✓	✓	•	•	•	•	•	•	•
Opción multicomcombustible (Rejilla rotación)	•	•	•	•	•	•	•	•	•	•	✓
Opción quema madera solo	•	•	•	•	•	•	•	•	•	•	~
Juego pomo negro	✓	✓	✓	✓	✓	✓	✓	✓	✓	✓	✓
Pomo dorado	•	•	•	•	•	•	•	•	•	•	•
Juego dorado	•	•	•	•	•	•	•	•	•	•	•
Regulador conducto	•	•	•	•	•	•	•	•	•	•	•
Guarda chispas ³	~	~	~	~	•	•	•	•	•	•	•
Extensión Multicarburiante	•	•	•	•	•	•	•	•	•	•	~
Depósito del conducto	•	•	~	~	•	•	•	~	~	•	~
Acabado en color	•	•	•	•	•	•	•	•	•	•	•
No viene de serie Altura de pata ¹	•	•	•	•	•	•	•	•	•	•	•
Calentador fijado ²	~	~	~	~	~	~	•	~	~	~	~
Ventilation (mm ²)	~	~	225	2750	~	~	825	825	3025	550	1265



Frontal Madera opcional



Pomo dorado opcional



Protector de chispas opcional



Regulador de tiro opcional

✓ = Estándar
• = opción
~ = no disponible

1. Altura de pata opcional - especifique el tamaño, nosotros lo pedimos

2. Modelo calentador fijado 1.5kw para sala 4.0kw (13,600btu) para agua

3. Protector de chipas, disponible solo para puerta doble

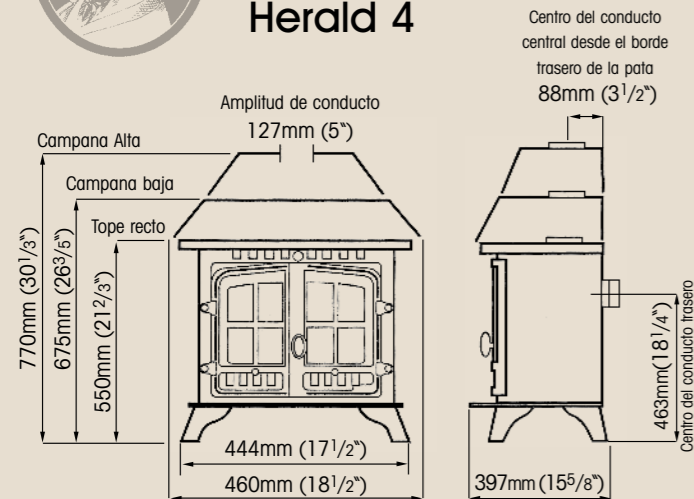
Gama Diseño Vivo

Especificaciones Técnicas

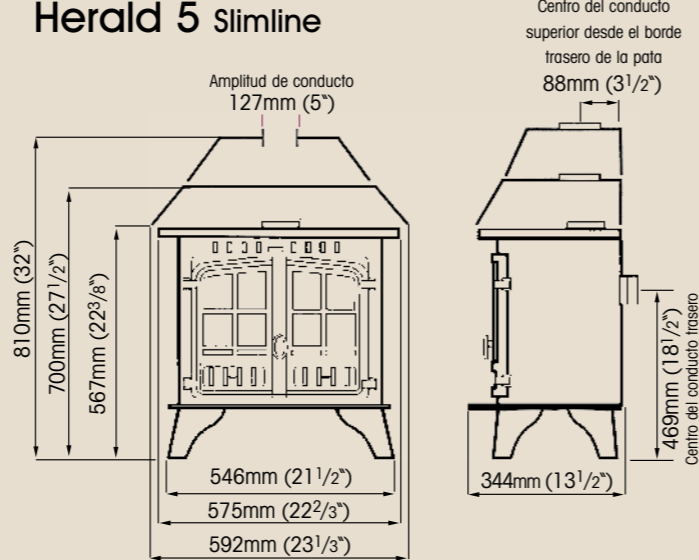
Todas las estufas Diseño Vivo están fabricadas con acero de alta calidad de 5mm de espesor y poseen componentes de hierro fundido. Poseen la tecnología de Combustión limpia de Hunter, todas queman madera, combustible sin humo con un sistema de ceniza sin polvo y tienen un sistema de lavado con aire caliente (airwash) que mantiene el cristal limpio para ver a través de él.



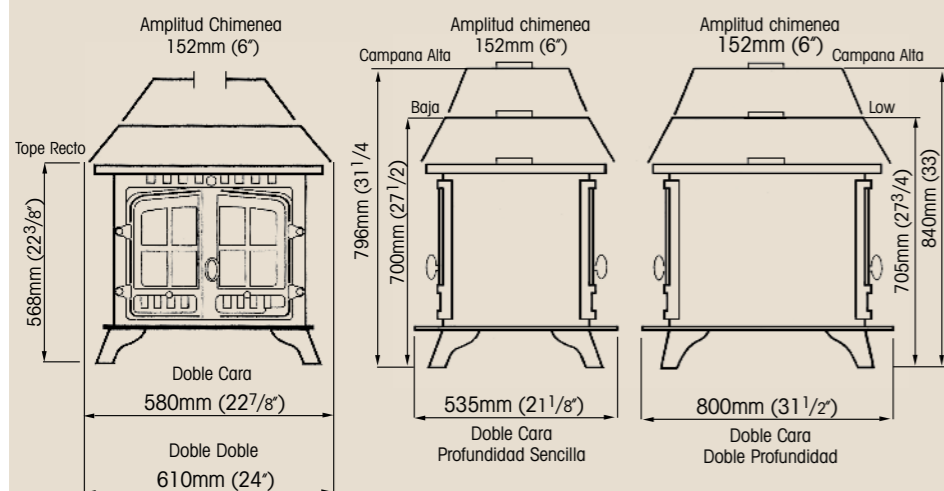
Herald 4



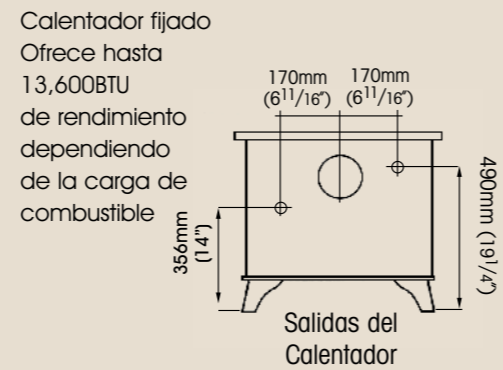
Herald 5 Slimline



Herald 6 Double Sided

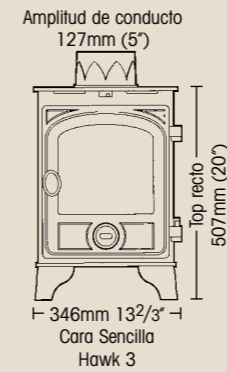


Opción Calentador Cara Sencilla

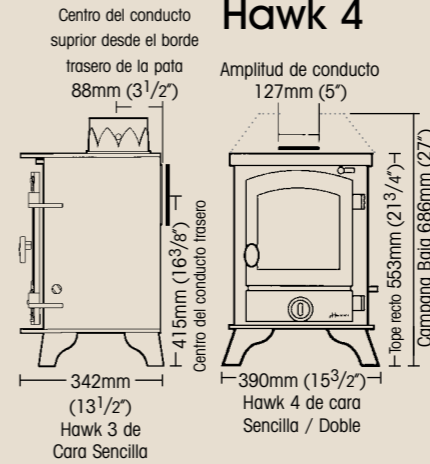


Todas las dimensiones que se muestran vienen con la longitud de pata estándar.

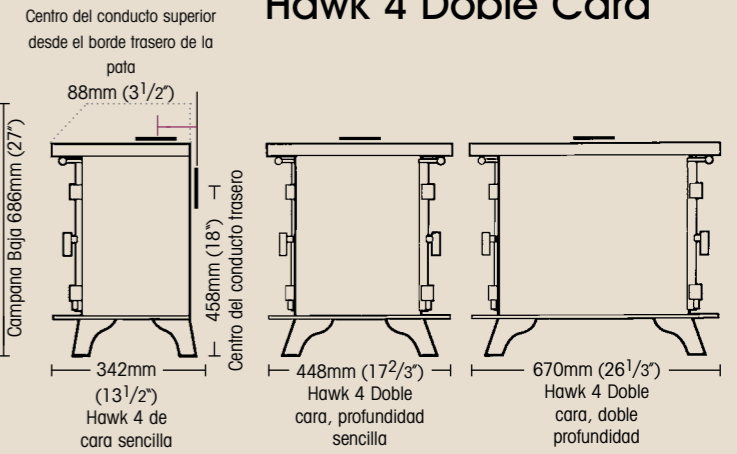
Hawk 3



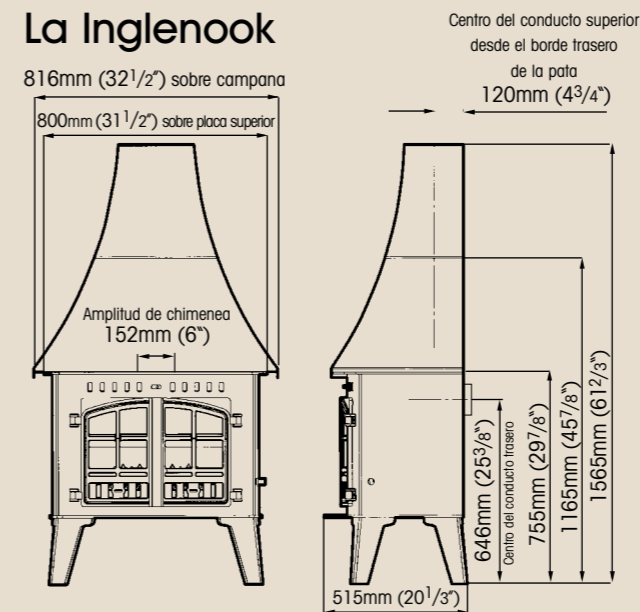
Hawk 4



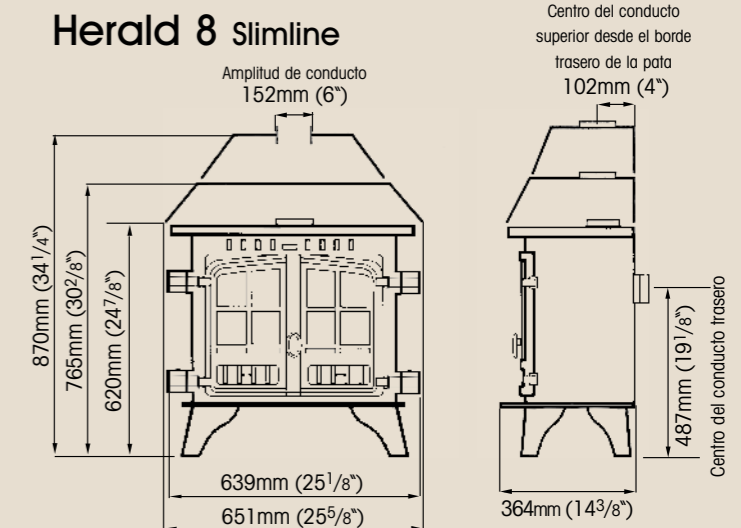
Hawk 4 Doble Cara



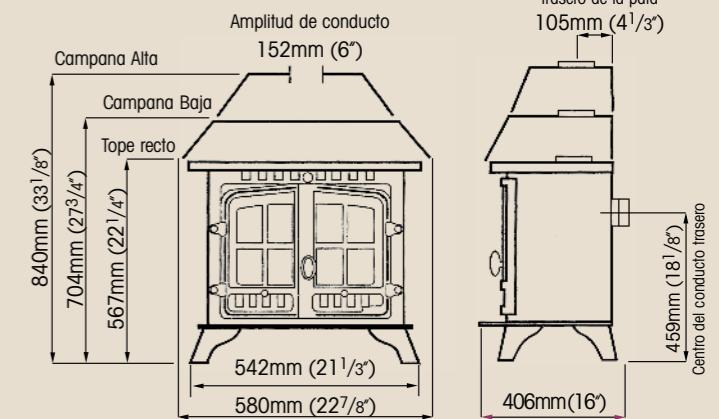
La Inglenook



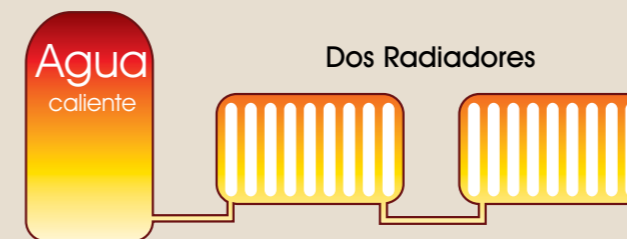
Herald 8 Slimline



Herald 6 Cara Sencilla



Opción Calentador Herald 6 solo



Los rendimientos calóricos dependen de la carga de combustible y los parámetros de instalación. La combustión durante la noche depende del tamaño de la caldera, la carga de combustible, etc. Muchas gracias a B D Brooks Fireplaces, BWF Humphries, Firecraft y Focus Fireplaces por facilitar las chimeneas/fotografía. Hunter Stoves Limited tiene una política de mejora continua de productos y por tanto se reserva el derecho a cambiar las especificaciones y diseños cualquier momento sin aviso previo. Hunter Stoves Ltd. recomienda firmemente que se compruebe en primer lugar la idoneidad de cualquier instalación por medio de un instalador cualificado HETAS o un profesional de competencia similar, para garantizar el cumplimiento con los recientes cambios en la Regulación de Construcción. Hunter Stoves Ltd no será responsable de ninguna pérdida que se derive de una instalación inapropiada por parte de un instalador no cualificado o sin competencia. Una instalación inadecuada podrá también invalidar reclamaciones hechas bajo la garantía de manufacturación.

Su distribuidor local



Hunter Stoves Limited
Unit 6 Old Mill Industrial Estate
Stoke Canon
Devon EX5 4RJ